

## INSTRUKCJA OBSŁUGI I CERTYFIKAT WIATRÓWEK ŁAMANYCH FIRMY HATSAN

MODELE: 33 | 35 | 55 | 60 | 70 | 75 | 80 | 85 | 88 | 95 | 99 | 125 | 135 | 1000 | EDGE

Firma Sharg wyłączny importer gratuluje udanego zakupu i życzy zadowolenia z użytkowania produktu.

Przed rozpoczęciem użytkowania prosimy zapoznać się z poniższą instrukcją obsługi.

### INSTRUKCJA OBSŁUGI:

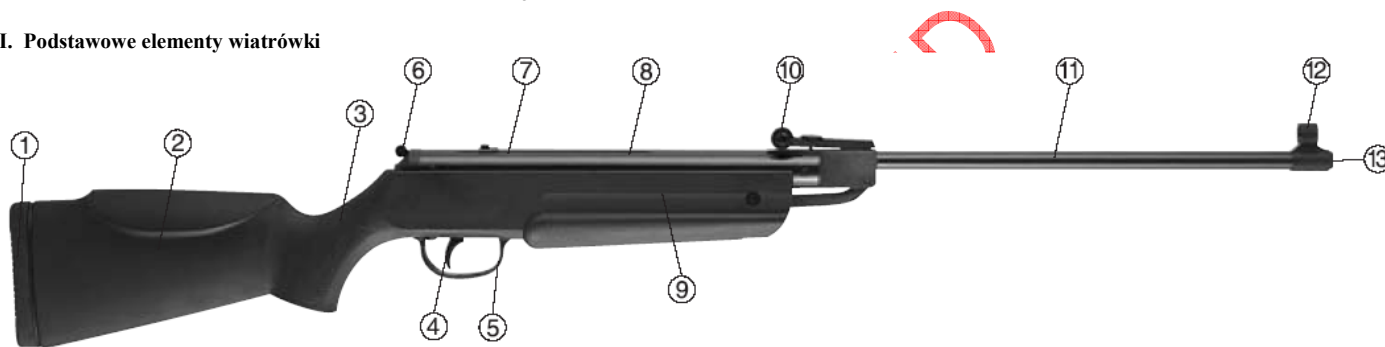
Wiatrówkę Hatsan należy przetrzeć przed pierwszym użyciem poprzez usunięcie środków konserwujących którymi jest pokryta.

#### Ważne !

- Nie należy pozostawiać wiatrówki z naciągniętą sprężyną, gdyż po dłuższym czasie spowoduje to utratę fabrycznych parametrów.
- Po użyciu, wytrzyj wiatrówkę naoliwioną szmatką aby zapobiec korozji. Do konserwacji stosuj oleje renomowanych producentów.
- Po oddaniu ok. 250 strzałów każdorazowo należy sprawdzić i dokręcić wszystkie śruby mocujące oraz przesmarować części mechaniczne.
- Po oddaniu ok. 500 strzałów przeczyszczyć lufę wyciorem.
- Podczas 'łamania' lufy lub naciągania dźwigni ładowania nie wolno kłaść palca na spuście, ani naciskać za spust, gdyż może grozić okaleczeniem !
- Nie strzelaj z wiatrówki bez śrutu. Prowadzi to także do uszkodzenia wiatrówki.

**POWYŻSZE USZKODZENIA NIE PODLEGAJĄ NAPRAWIE GWARANCYJNEJ !**

#### I. Podstawowe elementy wiatrówki



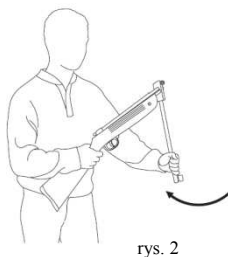
- |                                  |   |                |
|----------------------------------|---|----------------|
| 1. Stopka / amortyzator (gumowy) | 6. Bezpiecznik                          | 11. Lufa       |
| 2. Kolba                         | 7. Nacięcia montażowe / Szyna montażowa | 12. Muszka     |
| 3. Chwył pistoletowy             | 8. Obudowa tłoka / sprężyny             | 13. Wylot lufy |
| 4. Spust                         | 9. Łoże                                 |                |
| 5. Osłona spustu (kabląk)        | 10. Szczerbinka                         |                |

#### II. Ładowanie wiatrówki łamanej.

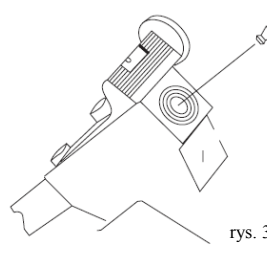
- Otwartą ręką uderzyć wylot lufy do dołu aby otworzyć zamek (rys. 1).
- Następnie używając lufy jako dźwigni pociągnij lufę do dołu do momentu zatrzaśnięcia sprężyny (rys. 2).
- Włożyć śrut do lufy odpowiednią stroną (rys. 3).
- Lufę doprowadzić do położenia wyjściowego (rys. 4).
- Wiatrówka jest załadowana i gotowa do oddania strzału (rys. 5).
- Przy napinaniu i zamykaniu wiatrówki nie używać nadmiernej siły.



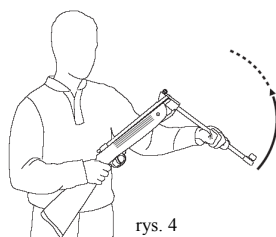
rys. 1



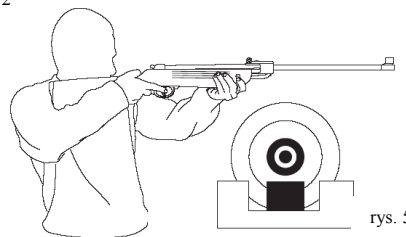
rys. 2



rys. 3



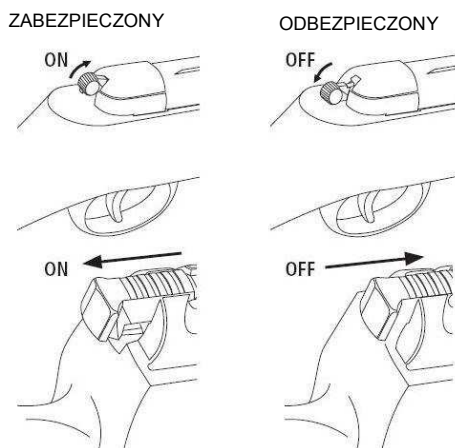
rys. 4



rys. 5

Po przeładowaniu bezpiecznik **JEST AUTOMATYCZNIE ZABEZPIECZANY.**

**Ważne !** Każdorazowo sprawdź położenie bezpiecznika po załadowaniu wiatrówki.



### III. Przed oddaniem strzału należy:

- Upewnić się, że na linii strzału ani w jej najbliższym otoczeniu nie ma nikogo i nie znajdzie się tam w momencie strzału (odległość co najmniej 200 – 300 m).
- Dopiero po wycelowaniu w kierunku tarczy położyć palec na spuście. Pociągnij za spust gdy będziesz gotowy.

**PRZY ŁADOWANIU I ODDAWANIU STRZAŁU NALEŻY ZACHOWAĆ SZCZEGÓLNĄ OSTROŻNOŚĆ !!!**

### IV. Ogólne zasady dotyczące bezpiecznego obchodzenia się z wiatrówką:

1. **ZAWSZE** traktuj **KAŻDĄ** wiatrówkę jak załadowaną, **ZAWSZE** zaczynaj od sprawdzenia czy jest nabita.
2. **ZAWSZE** kieruj lufę w bezpiecznym kierunku. **NIGDY** nie kieruj wylotu lufy w kierunku ludzi ani zwierząt.
3. **NIGDY** nie kładź palca na spuście jeżeli nie chcesz strzelać.
4. **ZAWSZE** przenoś wiatrówkę zabezpieczoną i nie załadowaną. **NIGDY** nie baw się wiatrówką.
5. **NIGDY** nie zostawiaj bez nadzoru. **ZAWSZE** trzymaj w miejscu zabezpieczonym przed kradzieżą, z dala od dzieci.
6. **ZAWSZE** utrzymuj wiatrówkę w czystości i w dobrym stanie technicznym.
7. **UŻYWAJ** tylko śrutu przeznaczonego do danego typu wiatrówki. **ZAWSZE** uważaj czym ładujesz wiatrówkę.
8. Bardzo starannie sprawdzaj śrut przed strzelaniem. Nie używaj śrutu pogiętego, z zadziorami czy brudnego.

### KARTA GWARANCYJNA:

1. Importer udziela 24-miesięcznej gwarancji na towar liczonej od daty sprzedaży. **Gwarancja obejmuje wyłącznie obszar RP.**
2. Gwarancja nie wyłącza, nie ogranicza ani nie zawiesza uprawnień kupującego wynikających z niezgodności towaru z umową
3. Nabywca podczas zakupu produktu zobowiązany jest sprawdzić stan techniczny produktu, kompletność wyposażenia.  
Nie uznaje się reklamacji dotyczących niekompletnego wyposażenia, stanu technicznego produktu po odebraniu zakupionego sprzętu.
4. Wszelkie naprawy wykonywane są wyłącznie w serwisie gwarancyjnym SHARG.
  - a. gwarancja nie obejmuje produktów: w których dokonano samodzielnych napraw lub przeróbek oraz używanych niezgodnie z przeznaczeniem.
  - b. importer nie odpowiada za szkody powstałe w wyniku nieumiejętnego obchodzenia się produktem, używanie niezgodnie z przeznaczeniem lub niezgodnie z obowiązującymi przepisami przez Nabywcę.
  - c. wady sprzętu ujawnione w okresie gwarancji będą usuwane bezpłatnie po dostarczeniu kompletnego sprzętu do serwisu wraz z dowodem jego zakupu oraz wyłącznie z ważną kartą gwarancyjną firmy SHARG. Nie wypełniona karta gwarancyjna przez sprzedawcę jest nie ważna i nie może być podstawą do naprawy gwarancyjnej. W przypadku braku kompletu dokumentów reklamacja nie będzie rozpatrywana, do czasu skompletowania w/w w dokumentów. Brak powyższych dokumentów jest podstawą odmowy przyjęcia produktu do naprawy gwarancyjnej.
  - d. w terminie 14 dni od daty dostarczenia do serwisu SHARG reklamowanego produktu, zgłaszający reklamację zostanie powiadomiony o sposobie i terminie naprawy.

### CERTYFIKAT:

Zaświadcza się, że wiatrówka ma energię kinetyczną wylotową poniżej 17J.