

PL|EN|DE|RU|HU|LV



INSTRUKCJA OBSŁUGI LORNETKI → →

BINOCULAR MANUAL → → → →

FERNGLAS HANBUCH → → → →

BINOKULÁR HASZNÁLATI ÚTMUTATÓ →

BINOKĻA LIETOŠANAS INSTRUKCIJA →

**DELTA**  
o p t i c a l



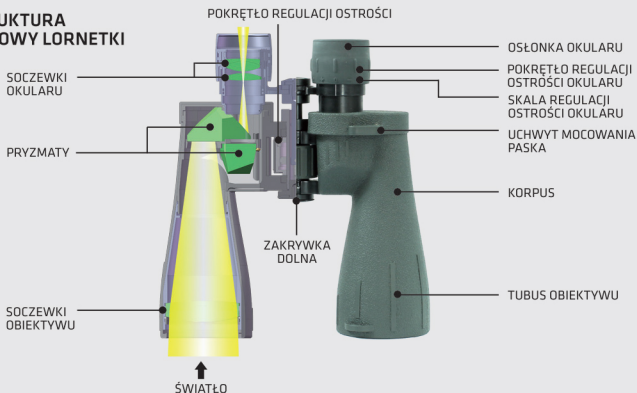


# INSTRUKCJA OBSŁUGI LORNETKI

Dziękujemy za zakup naszej lornetki! Mamy nadzieję, że będzie ona Tobie służyła przez długie lata. Aby tak było, prosimy o uważne zapoznanie się z treścią niniejszej instrukcji obsługi.

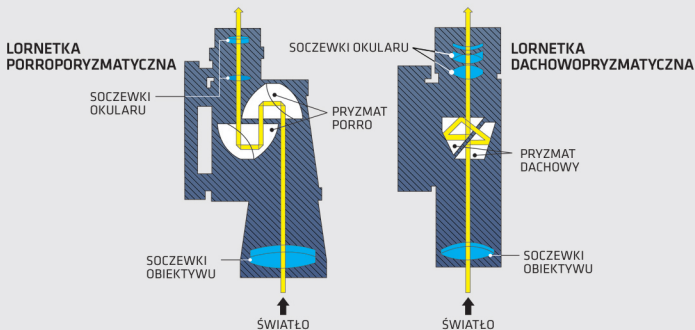
## I. OPIS BUDOWY LORNETKI

### STRUKTURA BUDOWY LORNETKI



Rozróżniamy dwa podstawowe typy budowy lornetek: porropryzmatyczne i dachowopryzmatyczne. Szczegóły konstrukcji obu typów przedstawia rysunek poniżej.

### BUDOWA LORNETEK PORRO I DACHOWOPRYZMATYCZNYCH





## II. JAK KORZYSTAĆ Z LORNETKI

### A. Regulacja rozstawu okularów.

W celu ustawienia odległości rozstawu okularów uchwycić korpus lornetki, a następnie dobrać kąt zgięcia, aby uzyskać obraz tworzący jedno koło. Kąt ustawienia dla Twoich oczu odczytaj na skali umieszczonej na osi lornetki i ew. zanotuj do późniejszego wykorzystania.

### B. Ustawianie ostrości.

Jeśli Twoja lornetka jest wyposażona w centralną regulację ostrości, ustawianie ostrości przebiega w następujący sposób:

1. Zamknij prawe oko i patrząc przez lewy okular ustaw ostrość wykorzystując centralne pokrętko regulacji ostrości.
2. Otwórz prawe oko i zamknij lewe. Wykorzystując regulację ostrości znajdującą się na prawym okularze, ustaw ostry obraz. Wartość ustawienia dla Twoich oczu odczytaj na skali umieszczonej na okularze lornetki i ew. zanotuj do późniejszego wykorzystania.
3. Ostrość na obu okularach jest teraz ustawiona względem siebie, dzięki czemu dalsze korekcje ostrości przy obserwacjach można prowadzić wykorzystując tylko centralne pokrętko regulacji ostrości lornetki.

W przypadku lornetek z indywidualną regulacją ostrości dla każdego okularu ustawianie ostrości przebiega następująco:

1. Zamknij jedno oko i wykorzystując pokrętko ostrości na okularze, przez który spoglądasz ustaw ostry obraz.
2. Następnie w analogiczny sposób ustaw ostrość dla drugiego oka.
3. Zmieniając dystans do obserwowanego obiektu należy ponownie ustawić ostrość dla obu torów optycznych według punktów 1 i 2.

### **C. Wykorzystanie rozkładanych osłonek muszli ocznych okularów.**

Jeśli Twoja lornetka posiada rozkładane gumowe osłonki muszli ocznych okularów, rozłóż je gdy prowadzisz obserwacje nie używając okularów (szkieł korekcyjnych) w celu zwiększenia komfortu obserwacji. Jeśli nosisz okulary, złóż gumowe osłonki zaginając je w dół, uzyskując w ten sposób pełne pole widzenia.

Jeśli Twoja lornetka posiada wykręcane osłonki muszli ocznych okularów (Twist-up Eyecups) rozłóż je przekręcając je w lewo, gdy prowadzisz obserwacje nie używając okularów w celu zwiększenia komfortu obserwacji.

Jeśli używasz okularów złóż obrotowe osłonki przekrecając je w prawo, uzyskując w ten sposób pełne pole widzenia.

### **D. Lornetki z funkcją regulacji powiększenia (zoom).**

Jeśli Twoja lornetka wyposażona jest w zoom, zmiana powiększenia odbywa się za pomocą dźwigni umieszczonej przy prawym okularze. Po zmianie powiększenia należy ponownie ustawić ostrość w lornetce.

### **E. Lornetki wodoszczelne.**

Jeżeli Twoja lornetka jest wodoszczelna oznacza to, że jest ona wypełniona azotem i uszczelniona przeciwko dostawaniu się do środka pary wodnej i innych zanieczyszczeń. Jednak pamiętaj, że może ona przebywać w wodzie max. 15 min. na głębokości 1m.

### **F. Mocowanie lornetki na statywie.**

Niektóre lornetki posiadają zaczep umożliwiający zamocowanie lornetki na statywie. Zaczep ten w postaci gwintowanego gniazda znajduje się z przodu lornetki pod specjalną zakrywką. Chcąc zamontować lornetkę na statywie, należy zdjąć/odkręcić zakrywkę gniazda i wkręcić w nią adapter statywowy. Drugi koniec adapteru statywowego przykręcamy do statywu, np. fotograficznego. Zamocowanie lornetki na statywie zwiększa komfort obserwacji, zwłaszcza przy dużych powiększeniach.

## **III. JAK DBAĆ O LORNETKĘ**

**A.** Kolimacja (ustawienie równoległości osi) jest bardzo ważna, by lornetka mogła spełniać swoje funkcje. Dlatego należy ostrożnie użytkować, przechowywać oraz transportować lornetkę. W przypadku nieodpowiedniego użytkowania lornetki (upadek, wstrząsy) może nastąpić rozkolimowanie lornetki objawiające się podwójnym widzeniem i/lub bólem oczu podczas obserwacji. Lornetka taka wymaga powtórnej kolimacji i powinna być odesłana do autoryzowanego serwisu.

**B.** Czyszcząc soczewki zawsze używaj załączonej do lornetki specjalnej szmatki lub ewentualnie innej, wykonanej z delikatnej tkaniny.

**C.** Chcąc usunąć mocniejsze zabrudzenia nawilż szmatkę jedną lub dwoma kroplami alkoholu izopropylowego. Zawsze możesz skontaktować się z firmą Delta Optical. Posiadamy w ofercie specjalne zestawy do czyszczenia optyki.

**D.** Chroń lornetkę przed nadmierną wilgocią zwłaszcza podczas przechowywania.

**E.** Gdy nie używasz lornetki zawsze zakładaj osłonki na obiektywy i okulary (jeśli są dołączone do kompletu) i przechowuj lornetkę w dołączonym pokrowcu.

**F.** Nigdy nie próbuj czyścić wnętrza lornetki, a także nie rozkładaj urządzenia na części.

## **UWAGA!**

Nie oglądaj Słońca przez lornetkę, nawet nie kieruj lornetki w stronę Słońca - grozi to poważnym uszkodzeniem lub utratą wzroku!

